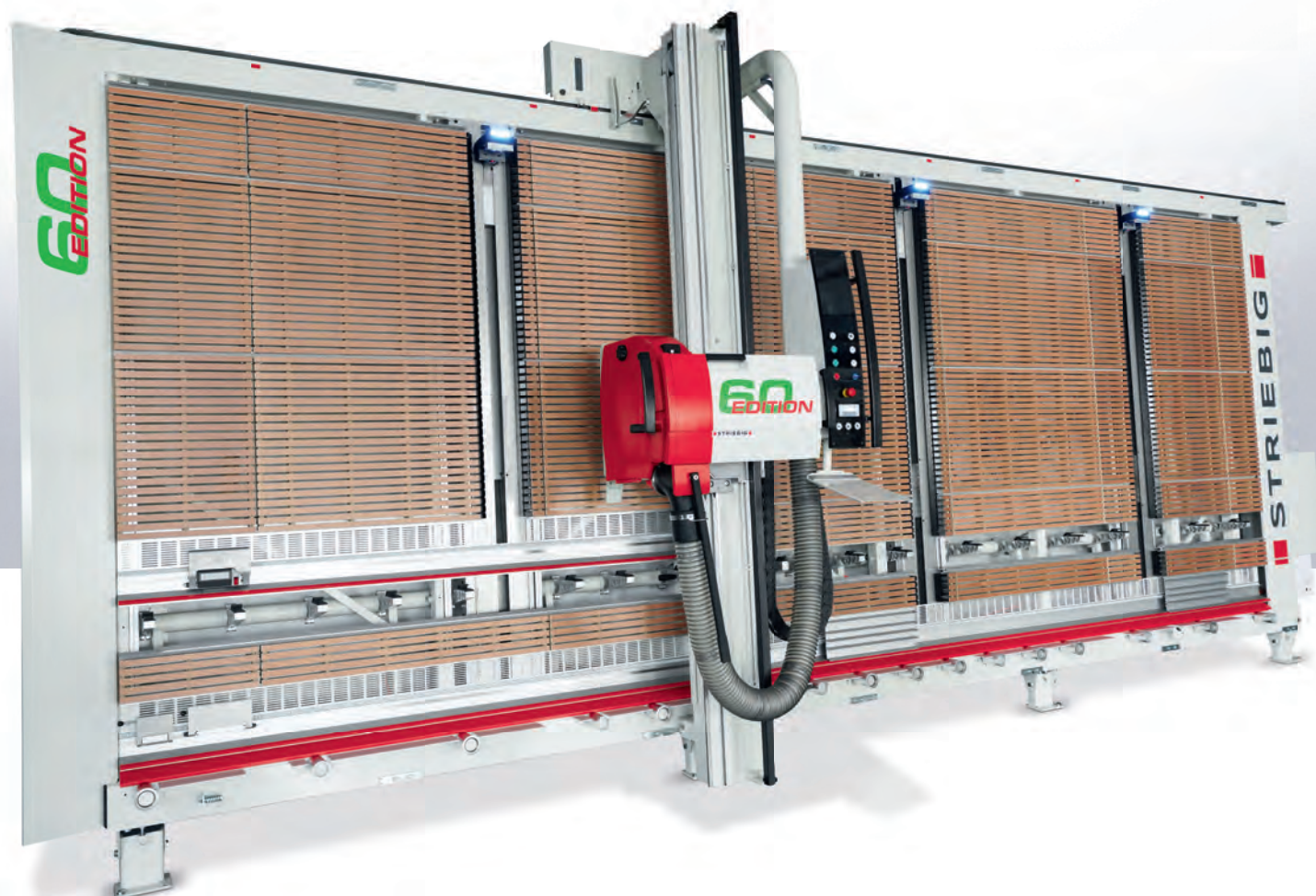


**DAS
ORIGINAL.
FÜR
VERTIKAL.**

EDITION 60

Die vielseitige
vertikale Plattensäge



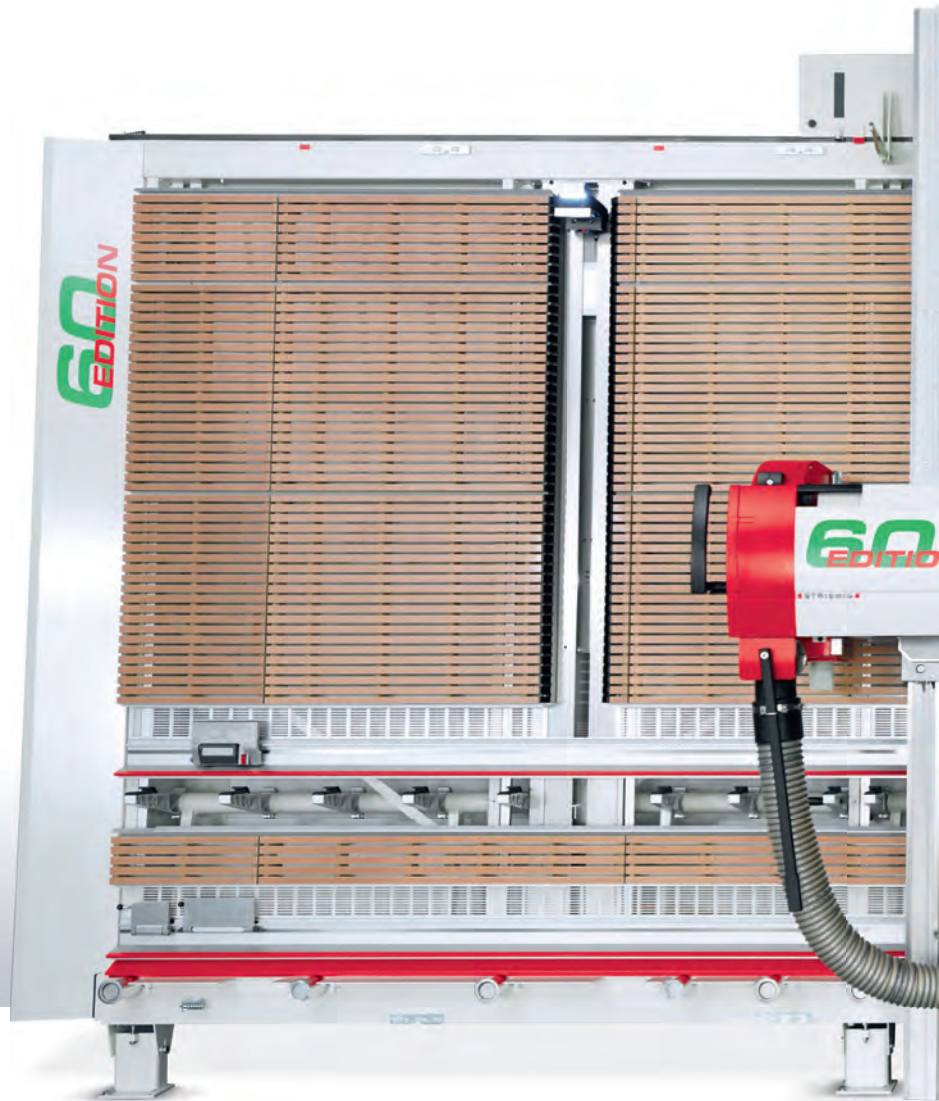
STRIEBIG

www.striebig.com

EDITION 60

Vor 60 Jahren startete die Firma Striebig AG mit der industriellen Produktion der vertikalen Plattensägen STRIEBIG. Zum Jubiläum haben wir für Sie die STRIEBIG EDITION 60 entwickelt.

Die integrierte Plattenabsenkvorrichtung ermöglicht Ihnen einen ergonomischen und fließenden 1-Personen-Plattenzuschnitt. Die umfassende Grundausstattung und die bekannte STRIEBIG-Präzision garantieren kurze Prozesszeiten und einen sicheren, handgeführten Arbeitsablauf.



Sägerahmen

- Selbsttragender, verwindungssteifer, verschweisster Rahmen mit Fachwerkverstrebungen auf vier soliden Maschinenfüßen
- Automatisch ausweichende Holz-Auflagewand (TRK1) mit integrierter Kleinteileauflage Holz
- Plattenabsenkvorrichtung (PAV) mit zwei Plattenabsenk-Einheiten für Plattenmaterialien mit maximalem Gewicht von 160 kg (80 kg/PA-Einheit)
- Längenanschlagprofil oberhalb Mittelauflage bis Nullschnittstelle
- Durchgehendes Längenanschlagprofil oberhalb Rollenauflage mit Klappenanschlag
- Präzise 17-fache Rollenauflage, pneumatisch gebremst
- Schwenkbare Mittelauflage über die ganze Länge, Auflageraster Alu mit Kunststoffauflagen
- Vorrichtung für Wandmontage
- Aluminium-Kleinteileauflage (1 Paar), individuell einsetzbar

Sägebalken & Sägeaggregat

- Stabiler, langlebiger Sägebalken mit Doppelverriegelung
- Robust gelagerter Motorlaufwagen für hohe Schnittpräzision
- Pneumatische Klemmung des Motorlaufwagens
- Starker, durchzugskräftiger Sägemotor 5,5 kW (7,5 PS)
- Integrierte, leistungsfähige TRK-Staubabsaugung für externe Absauganlage
- Supersilent Schalldämmung
- Elektromagnetische Motorenbremse
- Papierhalter



Steuerung

- Übersichtliche Tastensteuerung für eine einfache Bedienung
- Positionieren der Plattenabsenkvorrichtung mittels 2-Hand-Steuerung
- Bedienerführung durch Statusleuchten-Anzeige an den Plattenabsenk-Einheiten
- Betriebsstundenzähler

Masseinstellung

- Programmnockentaster für wiederkehrende Masse
- Laser-gestützte Anzeige des horizontalen Schnittes
- Digitales Mess-System DMS-Y inkl. motorisierte Feineinstellung
- Digitales Mess-System DMS-X inkl. manuelle Feineinstellung, Montage wählbar oberhalb Mittelauflage oder Rollenauflage



Optionen und Zubehör



Zusätzliche Plattenabsenk-Einheit bis Mittelauflage

Für Plattengrößen bis 5000 × 2150 mm und Gewicht bis 240 kg (80 kg/PA-Einheit). Option ab Werk – nicht nachrüstbar.



STRIEBIG OptiDivide Zuschnittoptimierung

Das System ist nachrüstbar und arbeitet unabhängig von der Maschinensteuerung.



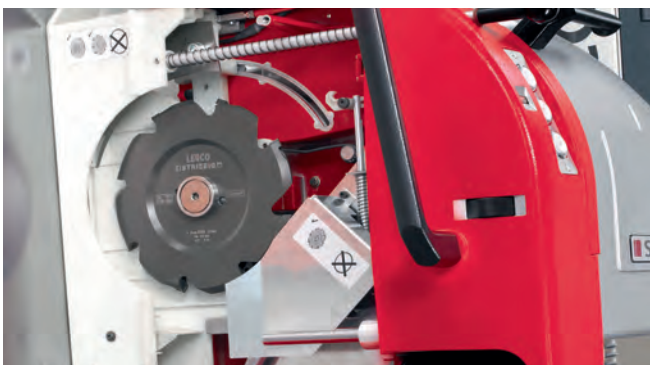
Vorritz-Sägeaggregat VSA

Profitieren Sie von einer noch besseren Schnittqualität bei beschichteten Platten.



Zusätzliches Digitales Messsystem DMS-X Achse

Montage ab Werk – wahlweise oberhalb Mittelauflage oder Rollenauflage.



Nutvorrichtung NVV

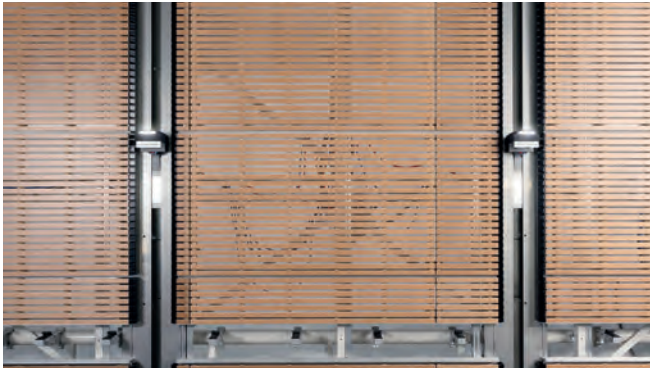
Holzwerkstoffe und Verbundplatten können so auf der EDITION 60 gefräst oder genutet werden. Option ab Werk – nicht nachrüstbar.



Sägemotor mit zwei Drehzahlen 4kW inkl. Pro Lock Easy-Fix

Zur Bearbeitung von verschiedenen Werkstoffen kann ein Sägemotor mit zwei Drehzahlen eingesetzt werden. Option ab Werk – nicht nachrüstbar.

Highlights der EDITION 60



Starke und kompakte Plattenabsenkvorrichtung (PAV)

Die integrierte Plattenabsenkvorrichtung der EDITION 60 umfasst zwei Plattenabsenk-Einheiten. Sie ist einsetzbar für Plattenmaterialien mit einer Größe bis 3000 x 2150 mm und einem Gewicht bis 160 kg (80 kg/PA-Einheit).



Schnelles und präzises Verfahren der Plattenabsenk-Einheiten

Die Vorschubgeschwindigkeit der Servo-Antriebe beträgt unter Last 5 m/min und ohne Last 10 m/min, was optimierte und schnelle Prozesszeiten gewährleistet. Ergänzend wird dem Bediener mittels LED-Statusleuchten der aktuelle Prozessstatus angezeigt.



Müheloses Positionieren für den horizontalen Besäumschnitt

Beim ersten Anheben der Platte nach dem Beladen wird die Besäumposition für den horizontalen Besäumschnitt angefahren. Dies erleichtert den Ablauf für den Plattenzuschnitt enorm.



Fliessender Fertig-Zuschnitt. Kein Drehen der Platte nötig

1-Personen-Bedienung und fließender Fertigungszuschnitt dank Plattenabsenkvorrichtung. Das Drehen der Platte entfällt und die geschnittenen Streifen können direkt vertikal aufgeteilt werden.

Technische Daten

Gewicht der Säge	ca. 1300 kg
Schnitttiefe	80 mm
Sägemotorleistung	5,5 kW (7,5 PS)
Sägeblatt-Durchmesser	300 mm
Sägeblatt-Bohrung	30 mm *1
Emissionsschalldruckpegel am Arbeitsplatz LpA	83 dB *2
Sägeblatt-Drehzahl	4800 U/min
Plattenabsenkvorrichtung (PAV)	2 PA-Einheiten (opt. 3. PA-Einheit)
Max. Plattengewicht pro PA-Einheit	80 kg
Max. Plattendicke in Klemm-Einheit	60 mm
Vorschubgeschwindigkeit PAV unter Last	5 m/min
Vorschubgeschwindigkeit PAV ohne Last	10 m/min
1 Absaugstutzen	ø 140 mm
Druckluftanschluss	6-10 bar
Anschlusswert	7,5 kW
Netzwerkanschluss	3 × 400 V/50 Hz

*1 mit zwei Nebenlöchern ø 9 mm, Radius 30 mm

*2 Messnormen und Emmissionswerte nach EN 1870-14, Messunsicherheitszuschlag K = 4 dB (A). (Alle Angaben beziehen sich auf die EDITION 60 Typ 6224).

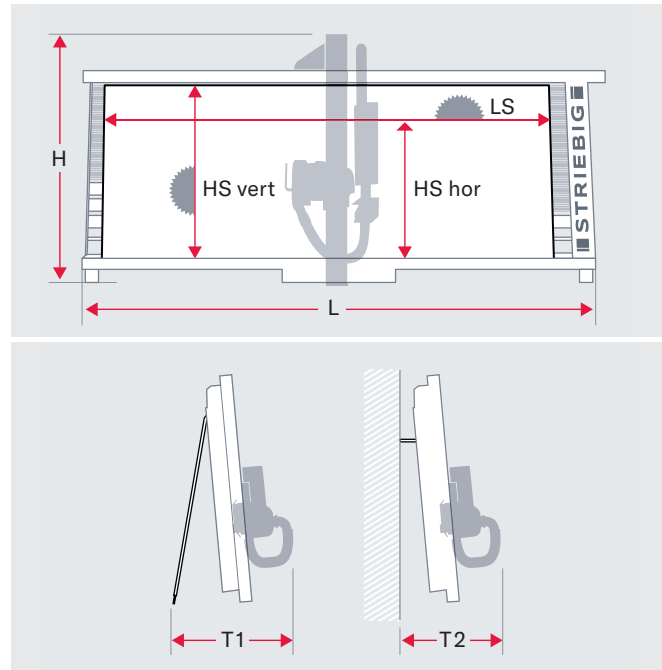
Für alle Maschinen gilt

Leistungsfähige TRK-Staubabsaugung deutlich unter 2 mg/m³. Zur Einhaltung der TRK-Richtwerte muss eine Absaugleistung von 20 m/sec. (Unterdruck ca. 1400 Pa/COMPACT ca. 1470 Pa) am Anschlussstutzen gewährleistet sein.

Technische Hinweise

Zulässige Umgebungstemperatur mind. +5 °C/max. +40 °C
Relative Luftfeuchtigkeit 19 – 95% ohne Kondensation
Netzschwankungen grösser ±10% zur Nennspannung muss am Einsatzort ein Spannungskonstanthalter eingebaut werden.

Die technischen Daten stellen Richtwerte dar.
Änderungen infolge Weiterentwicklung behalten wir uns vor.



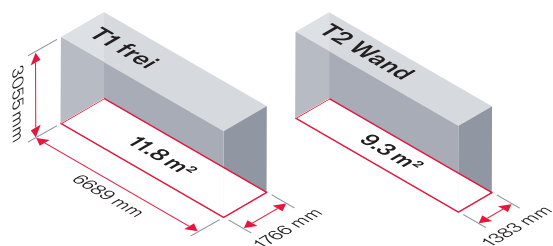
Abmessungen in mm

Typ	L	H	T1 frei	T2 Wand
6224	6689	3055	1766	1383

Schnittbereich in mm

Typ	LS	HS vertikal	HS horizontal
6224	5300	2150	2100
mit 2 PA-Einheiten	3000	2150	2100
mit 3 PA-Einheiten	5000	2150	2100

Minimaler Platzbedarf



Jetzt QR-Code scannen und Ihre persönliche EDITION 60 konfigurieren

Striebig AG
Grossmatte 26 T +41 41 259 53 53 info@striebig.com
CH-6014 Luzern F +41 41 259 53 50 www.striebig.com

STRIEBIG