

STRIEBIG STANDARD

E funziona, funziona, funziona

Dati tecnici

Peso della sega	circa 1.100 kg
Profondità di taglio	80 mm
Potenza del motore della sega	5,5 kW (7,5 CV)
Diametro della lama	300 mm
Alesaggio della lama	30 mm * ¹
Livello di pressione sonora di emissione sul posto di lavoro L _{pA}	79 dB * ²
Velocità della lama	4750 giri/min
1 attacco di scarico	ø 140 mm
Attacco aria compressa	6-10 bar * ³
Valore di collegamento	7,5 kW
Attacco di rete	3 x 400 V / 50 Hz

*1 con 2 fori secondari Ø 9 mm, raggio 30 mm

*2 norme di misurazione e valori di emissione secondo norma EN 1870-14, margine per l'incertezza di misurazione K = 4 dB (A).

*3 Collegamento dell'aria compressa necessario solo per l'opzione Rulli di appoggio frenati in modo pneumatico (tutti i dati si riferiscono al modello STANDARD 6224)

Per tutte le macchine vale quanto segue:

Efficiente aspirazione della polvere TRK ben al di sotto di 2 mg/m³. Per il rispetto dei valori indicativi di TRK, deve essere garantita una capacità di aspirazione di 20 m/sec. (depressione ca. 1400 Pa. / COMPACT ca. 1470 Pa) deve essere assicurata alla presa di collegamento.

Nota tecnica:

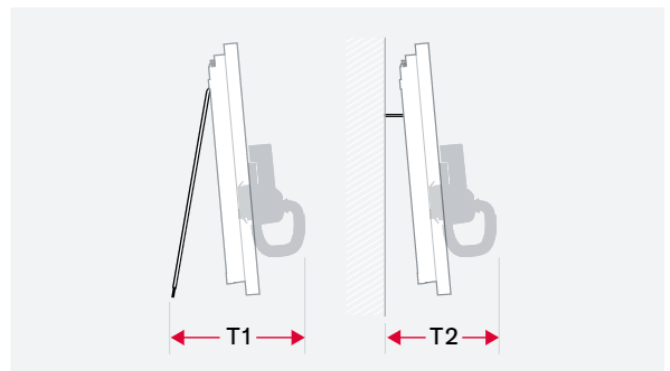
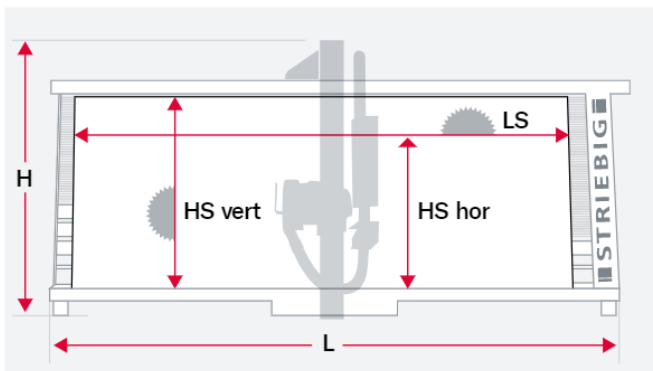
temperatura ambiente ammessa min: + 5° / max. + 40° Celsius

Umidità relativa: 19 - 95% senza condensa

In caso di fluttuazioni di rete superiori al +/- 10% della tensione nominale, sul luogo di utilizzo deve essere installato uno stabilizzatore di tensione.

I dati tecnici sono valori standard.

Si riserva il diritto di apportare modifiche per ulteriori sviluppi.



Dimensione in mm

Tipo	L	H	T1 libero	T2 Parete
6224	6535	2901	1705	1340
6216	6535	2817	1669	1333
6168	6535	2343	1464	1219
5224	5535	2901	1705	1340
5216	5535	2817	1669	1333
5168	5535	2343	1464	1219
4224	4535	2901	1705	1340
4216	4535	2817	1669	1333
4168	4535	2343	1464	1219

Intervallo di taglio in mm

Tipo	LS	HS verticale	HS orizzontale
6224	5300	2240	2100
6216	5300	2160	2016
6168	5300	1680	1540
5224	4300	2240	2100
5216	4300	2160	2016
5168	4300	1680	1540
4224	3300	2240	2100
4216	3300	2160	2016
4168	3300	1680	1540