

# STRIEBIG CONTROL

## La classe superiore

### Dati tecnici

Peso della sega	circa 1200 kg
Profondità di taglio	80 mm <sup>*1</sup>
Potenza del motore della sega	5,5 kW (7,5 CV)
Diametro della lama	300 mm
Alesaggio della lama	30 mm <sup>*2</sup>
Livello di pressione sonora di emissione sul posto di lavoro L <sub>pA</sub>	83 dB <sup>*3</sup>
Velocità della lama	4800 giri/min
1 attacco di aspirazione	ø 140 mm
Attacco aria compressa	6-10 bar
Valore di collegamento	7,5 kW
Valore di collegamento con l'opzione 4SB	10,4 kW
Attacco di rete	3 x 400 V / 50 Hz

\*1 Opzione: 103 mm

\*2 con 2 fori secondari Ø 9 mm, raggio 30 mm

\*3 Norme di misurazione e valori di emissione secondo la norma EN 1870-14, margine per l'incertezza di misura K = 4 dB (A). (Tutti i dati si riferiscono al modello CONTROL tipo 6224)

**Per tutte le macchine vale quanto segue:**

Efficiente aspirazione della polvere TRK notevolmente inferiore a 2 mg/m<sup>3</sup>. Per il rispetto dei valori indicativi di TRK, deve essere garantita una capacità di aspirazione di 20 m/sec. (depressione ca. 1400 Pa. / COMPACT ca. 1470 Pa) deve essere assicurata alla presa di collegamento.

**Nota tecnica:**

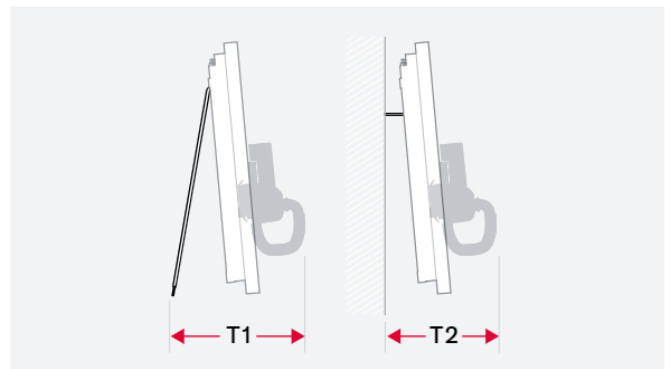
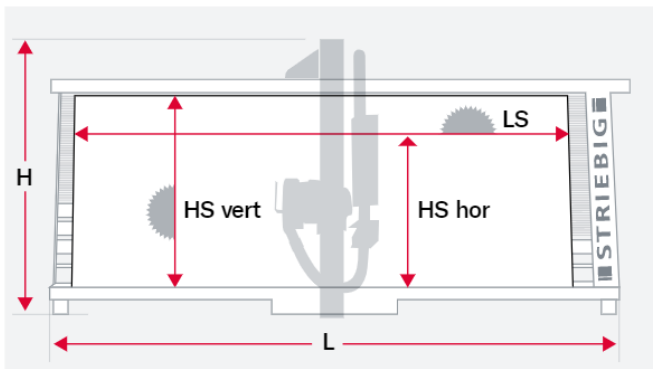
temperatura ambiente ammessa min: + 5° / max. + 40° Celsius

Umidità relativa: 19 - 95% senza condensa

In caso di fluttuazioni di rete superiori al +/- 10% della tensione nominale, sul luogo di utilizzo deve essere installato uno stabilizzatore di tensione.

I dati tecnici sono valori standard.

Si riserva il diritto di apportare modifiche per ulteriori sviluppi.



### Dimensione in mm

Tipo	L	H	T1 libero	T2 Parete
6224	7153	3035	1741	1361
6216	7153	2951	1700	1354
6168	7153	2477	1500	1312
5224	6153	3035	1741	1361
5216	6153	2951	1700	1354
5168	6153	2477	1500	1312
4224	5153	3035	1741	1361
4216	5153	2951	1700	1354
4168	5153	2477	1500	1312

### Intervallo di taglio in mm

Tipo	LS	HS verticale	HS orizzontale
6224	5300	2240	2100
6216	5300	2160	2016
6168	5300	1680	1540
5224	4300	2240	2100
5216	4300	2160	2016
5168	4300	1680	1540
4224	3300	2240	2100
4216	3300	2160	2016
4168	3300	1680	1540