

# STRIEBIG EVOLUTION

## Entrée des les fonctions de sciage automatique

### Caractéristiques techniques

Poids de la scie	env. 1100 kg
Profondeur de coupe	80 mm *1
Puissance du moteur de la scie	5,5 kW (7,5 CV)
Diamètre de la lame de scie	300 mm
Alésage de la lame de scie	30 mm *2
Niveau de pression acoustique d'émission au poste de travail L <sub>pA</sub>	83 dB *3
Vitesse de rotation de la lame de scie	4800 tr/min
1 tubulure d'aspiration	ø 140 mm
Raccordement de l'air comprimé	6-10 bar
Charge connectée	7,5 kW
Raccordement au réseau	3 x 400 V / 50 Hz

\*1 option : 103 mm

\*2 avec 2 trous latéraux Ø 9 mm, rayon 30 mm

\*3 normes de mesure et valeurs d'émission selon EN 1870-14, supplément d'incertitude de mesure K = 4dB (A). (Toutes les données se réfèrent à l'EVOLUTION type 6224)

#### Pour toutes les machines, les règles suivantes s'appliquent:

Aspiration efficace des poussières TRK bien en dessous de 2 mg/m<sup>3</sup>. Le respect des valeurs TRK de référence requiert une puissance d'aspiration de 20 m/sec (pression négative env. 1400 Pa / COMPACT env. 1470 Pa) au manchon de raccordement.

#### Note technique:

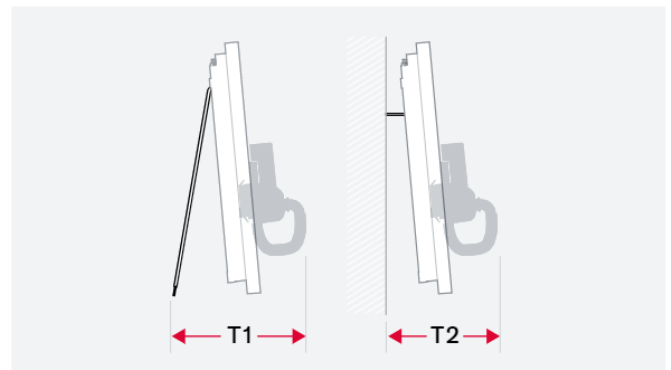
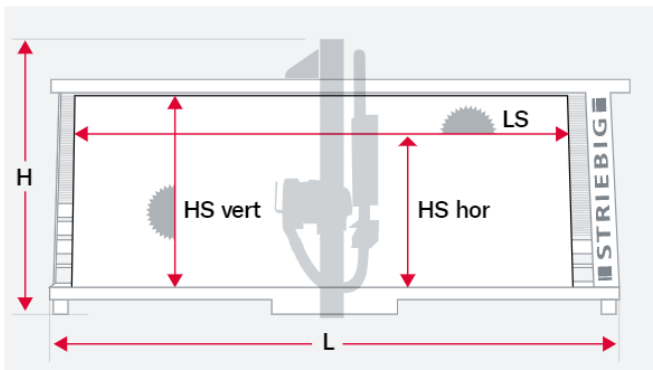
Température ambiante admissible min. : + 5° / max. + 40° Celsius

Humidité relative : 19 - 95% sans condensation

En cas de fluctuations du secteur supérieures à +/- 10% de la tension nominale, un stabilisateur de tension doit être installé sur le lieu d'utilisation.

Les données techniques sont des valeurs standard.

Nous nous réservons le droit d'apporter des modifications en raison de nouveaux développements.



### Dimensions en mm

Type	L	H	T1 indépendant	T2 Mur
6224	6645	3018	1741	1361
6216	6645	2934	1700	1354
6168	6645	2460	1500	1312
5224	5645	3018	1741	1361
5216	5645	2934	1700	1354
5168	5645	2460	1500	1312
4224	4645	3018	1741	1361
4216	4645	2934	1700	1354
4168	4645	2460	1500	1312

### Plage de coupe en mm

Type	LS	HS vertical	HS horizontal
6224	5300	2240	2100
6216	5300	2160	2016
6168	5300	1680	1540
5224	4300	2240	2100
5216	4300	2160	2016
5168	4300	1680	1540
4224	3300	2240	2100
4216	3300	2160	2016
4168	3300	1680	1540