

# STRIEBIG CONTROL

## La classe supérieure

### Caractéristiques techniques

Poids de la scie	env. 1200 kg
Profondeur de coupe	80 mm *1
Puissance du moteur de la scie	5,5 kW (7,5 CV)
Diamètre de la lame de scie	300 mm
Alésage de la lame de scie	30 mm *2
Niveau de pression acoustique d'émission au poste de travail $L_{pA}$	83 dB *3
Vitesse de rotation de la lame de scie	4800 tr/min
1 tubulure d'aspiration	ø 140 mm
Raccordement de l'air comprimé	6-10 bar
Charge connectée	7,5 kW
Charge connectée avec l'option 4SB	10,4 kW
Connexion au réseau	3 x 400 V / 50 Hz

\*1 option : 103 mm

\*2 avec 2 trous latéraux Ø 9 mm, rayon 30 mm

\*3 normes de mesure et valeurs d'émission selon EN 1870-14, supplément d'incertitude de mesure  $K = 4\text{dB (A)}$ . (Toutes les données se réfèrent au type CONTROL 6224)

#### Ce qui suit s'applique à toutes les machines:

Aspiration efficace des poussières TRK nettement inférieure à  $2\text{ mg/m}^3$ . Le respect des valeurs TRK de référence requiert une puissance d'aspiration de 20 m/sec (pression négative env. 1400 Pa / COMPACT env. 1470 Pa) au manchon de raccordement.

#### Note technique:

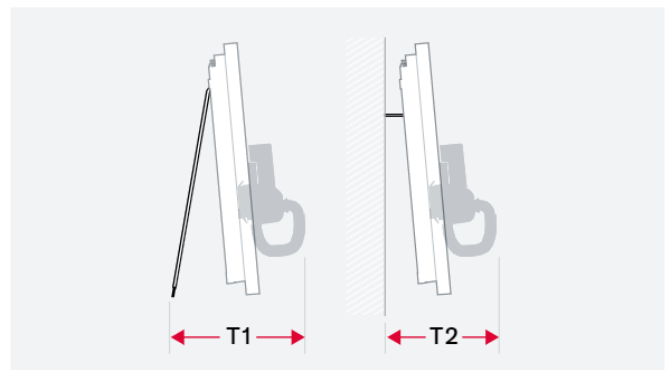
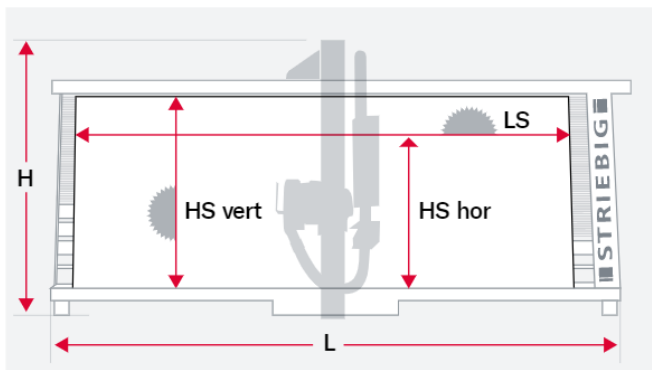
Température ambiante admissible min. :  $+5^\circ$  / max.  $+40^\circ$  Celsius

Humidité relative : 19 - 95% sans condensation

En cas de fluctuations du secteur supérieures à  $\pm 10\%$  de la tension nominale, un stabilisateur de tension doit être installé sur le lieu d'utilisation.

Les données techniques sont des valeurs standard.

Nous nous réservons le droit d'apporter des modifications en raison de nouveaux développements.



#### Dimensions en mm

Type	L	H	T1 indépendant	T2 mur
6224	7153	3035	1741	1361
6216	7153	2951	1700	1354
6168	7153	2477	1500	1312
5224	6153	3035	1741	1361
5216	6153	2951	1700	1354
5168	6153	2477	1500	1312
4224	5153	3035	1741	1361
4216	5153	2951	1700	1354
4168	5153	2477	1500	1312

#### Plage de coupe en mm

Type	LS	HS vertical	HS horizontal
6224	5300	2240	2100
6216	5300	2160	2016
6168	5300	1680	1540
5224	4300	2240	2100
5216	4300	2160	2016
5168	4300	1680	1540
4224	3300	2240	2100
4216	3300	2160	2016
4168	3300	1680	1540