

STRIEBIG EVOLUTION

Entrada en las funciones de serrado automático

Datos técnicos

| | |
|--|-------------------|
| Peso de la sierra | aprox. 1.100 kg |
| Profundidad de corte | 80 mm *1 |
| Potencia del motor de la sierra | 5,5 kW (7,5 CV) |
| Diámetro del disco de sierra | 300 mm |
| Taladro del disco de sierra | 30 mm *2 |
| Nivel de presión acústica de emisión en el puesto de trabajo L _{pA} | 83 dB *3 |
| Velocidad del disco de sierra | 4800 rpm |
| 1 conexión de extracción | ø 140 mm |
| Conexión de aire comprimido | 6-10 bar |
| Carga conectada | 7,5 kW |
| Conexión de red | 3 x 400 V / 50 Hz |

*1 Opción: 103 mm

*2 con 2 agujeros laterales Ø 9 mm, radio 30 mm

*3 Normas de medición y valores de emisión según EN 1870-14, suplemento de incertidumbre de medición K = 4dB (A). (Todos los datos se refieren a la EVOLUTION tipo 6224)

Para todas las máquinas se aplica lo siguiente:

Eficiente extracción de polvo TRK muy por debajo de 2 mg/m³. Para cumplir con los valores guía de TRK, una capacidad de extracción de 20 m/seg. (presión negativa aprox. 1400 Pa. / COMPACT aprox. 1470 Pa) debe asegurarse en el enchufe de conexión.

Nota técnica:

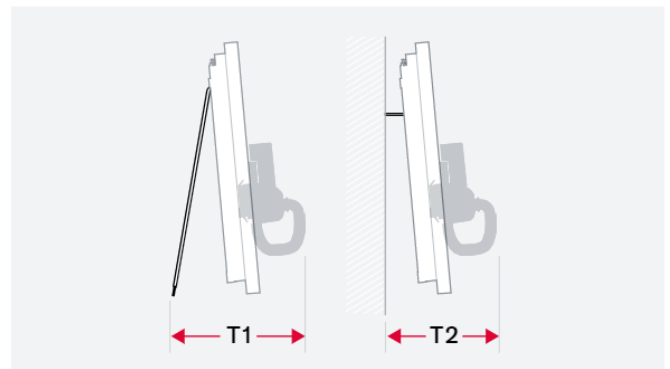
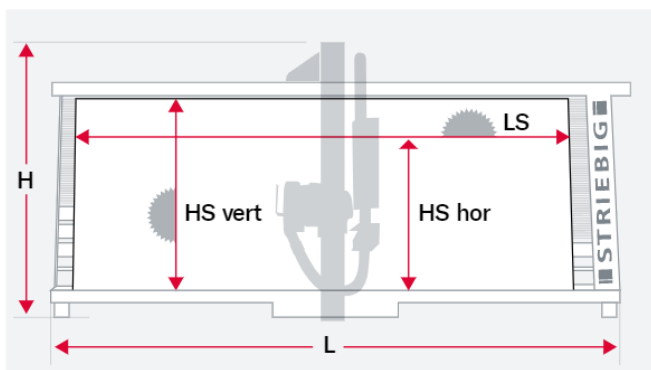
Temperatura ambiente permitida mín.: + 5° / máx. + 40° Celsius

Humedad relativa: 19 - 95% sin condensación

En caso de fluctuaciones de la red eléctrica superiores al +/- 10% del voltaje nominal, se debe instalar un estabilizador de voltaje en el lugar de uso.

Los datos técnicos son valores estándar.

Nos reservamos el derecho de hacer cambios debido a futuros acontecimientos.



Dimensiones en mm

| Tipo | L | H | T1 libre | T2 Pared |
|------|------|------|----------|----------|
| 6224 | 6645 | 3018 | 1741 | 1361 |
| 6216 | 6645 | 2934 | 1700 | 1354 |
| 6168 | 6645 | 2460 | 1500 | 1312 |
| 5224 | 5645 | 3018 | 1741 | 1361 |
| 5216 | 5645 | 2934 | 1700 | 1354 |
| 5168 | 5645 | 2460 | 1500 | 1312 |
| 4224 | 4645 | 3018 | 1741 | 1361 |
| 4216 | 4645 | 2934 | 1700 | 1354 |
| 4168 | 4645 | 2460 | 1500 | 1312 |

Rango de corte en mm

| Tipo | LS | HS vertical | HS horizontal |
|------|------|-------------|---------------|
| 6224 | 5300 | 2240 | 2100 |
| 6216 | 5300 | 2160 | 2016 |
| 6168 | 5300 | 1680 | 1540 |
| 5224 | 4300 | 2240 | 2100 |
| 5216 | 4300 | 2160 | 2016 |
| 5168 | 4300 | 1680 | 1540 |
| 4224 | 3300 | 2240 | 2100 |
| 4216 | 3300 | 2160 | 2016 |
| 4168 | 3300 | 1680 | 1540 |