

STRIEBIG COMPACT

Modelo básico de calidad y precisión

Datos técnicos

Peso por sierra	aprox. 910 kg
Profundidad de corte	60 mm
Potencia del motor de la sierra	3,9 kW (5,3 CV)
Diámetro de sierra	250 mm
Orificio de sierra	30 mm * ¹
Nivel de presión acústica de emisión en el lugar de trabajo L _{PA}	82 dB * ²
Velocidad de sierra	5250 rpm
2 tomas de aspiración	ø 100 mm
Valor de conexión	4,8 kW
Conexión de red	3 x 400 V / 50 Hz

*1 con 2 agujeros laterales de Ø 7 mm, radio 21 mm

*2 normas de medición y valores de emisión según EN 1870-14, suplemento de incertidumbre de medición K = 4dB (A).

*3 La extracción principal es posible a la izquierda o a la derecha. Succión del marco derecho (fijo). (Todos los datos se refieren al COMPACT tipo 6220)

Lo siguiente se aplica a todas las máquinas:

Eficiente extracción de polvo TRK significativamente por debajo de 2 mg/m³. Para cumplir con los valores guía de TRK, una capacidad de extracción de 20 m/seg. (presión negativa aprox. 1400 Pa. / COMPACT aprox. 1470 Pa) debe asegurarse en el enchufe de conexión.

Nota técnica:

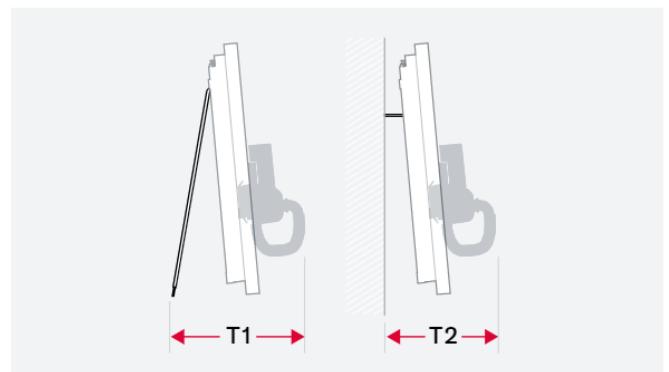
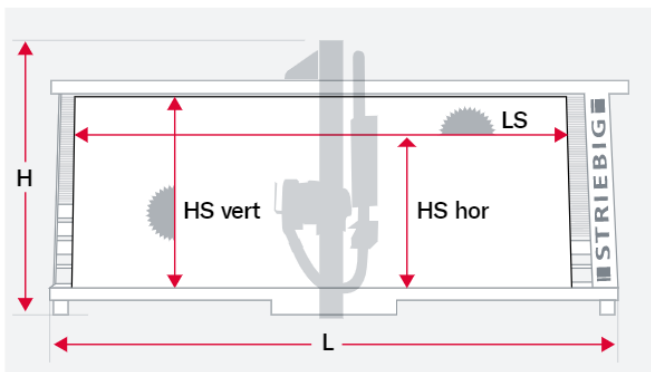
Temperatura ambiente permitida mín.: +5° / máx. +40° Celsius

Humedad relativa: 19 - 95% sin condensación

En caso de fluctuaciones de la red eléctrica superiores al +/- 10% del voltaje nominal, se debe instalar un estabilizador de voltaje en el lugar de uso.

Los datos técnicos son valores estándar.

Nos reservamos el derecho de hacer cambios debido a futuros acontecimientos.



Dimensiones en mm

Tipo	L	H	T1 libre	T2 Pared
6220	6505	2980	1466	1441
6207	6505	2838	1428	1428
6164	6505	2400	1391	1391
5220	5826	2980	1466	1441
5207	5826	2838	1428	1428
5164	5826	2400	1391	1391
4220	4256	2980	1466	1441
4207	4256	2838	1428	1428
4164	4256	2400	1391	1391

Rango de corte en mm

Tipo	LS	HS vertical	HS horizontal
6220	5350	2200	2100
6207	5350	2070	1958
6164	5350	1640	1532
5220	4600	2200	2100
5207	4600	2070	1958
5164	4600	1640	1532
4220	3100	2200	2100
4207	3100	2070	1958
4164	3100	1640	1532