

STRIEBIG STANDARD

Sie läuft und läuft und läuft

Technische Daten

Gewicht der Säge	ca 1.100 kg
Schnitttiefe	80 mm
Sägemotorleistung	5,5 kW (7,5 PS)
Sägeblatt-Durchmesser	300 mm
Sägeblatt-Bohrung	30 mm * ¹
Emissionsschalldruckpegel am Arbeitsplatz L _{pA}	79 dB * ²
Sägeblatt-Drehzahl	4750 U/min
1 Absaugstutzen	ø 140 mm
Druckluftanschluss	6-10 bar * ³
Anschlusswert	7,5 kW
Netzwerkanschluss	3 x 400 V / 50 Hz

*1 mit 2 Nebenlöchern Ø 9 mm, Radius 30 mm ·

*2 Messnormen und Emissionswerte nach EN 1870-14, Messunsicherheitszuschlag K = 4dB (A).

*3 Druckluftanschluss nur für Option Pneumatisch gebremste Auflagerollen erforderlich (Alle Angaben beziehen sich auf die STANDARD Typ 6224)

Für alle Maschinen gilt:

Leistungsfähige TRK-Staubabsaugung deutlich unter 2 mg/m³. Zur Einhaltung der TRK-Richtwerte muss eine Absaugleistung von 20 m/sec. (Unterdruck ca. 1400 Pa. / COMPACT ca. 1470 Pa) am Anschlussstutzen gewährleistet sein.

Technischer Hinweis:

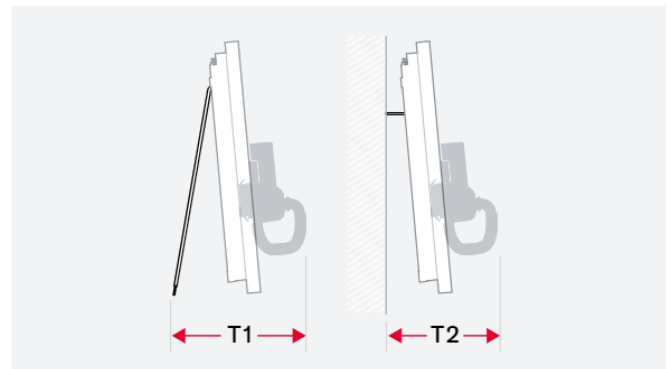
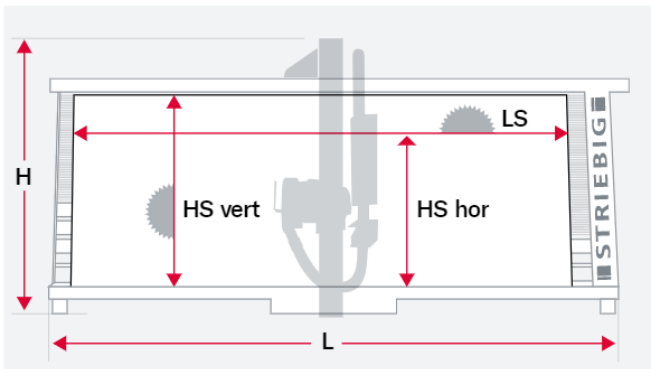
Zulässige Umgebungstemperatur mind: + 5° / max. + 40° Celsius

Relative Luftfeuchtigkeit: 19 - 95% ohne Kondensation

Bei Netzschwankungen grösser +/- 10% zur Nennspannung muss am Einsatzort ein Spannungskonstanthalter eingebaut werden.

Die technischen Daten stellen Richtwerte dar.

Änderungen infolge Weiterentwicklungen behalten wir uns vor.



Abmessung in mm

Typ	L	H	T1 frei	T2 Wand
6224	6535	2901	1705	1340
6216	6535	2817	1669	1333
6168	6535	2343	1464	1219
5224	5535	2901	1705	1340
5216	5535	2817	1669	1333
5168	5535	2343	1464	1219
4224	4535	2901	1705	1340
4216	4535	2817	1669	1333
4168	4535	2343	1464	1219

Schnittbereich in mm

Typ	LS	HS vertikal	HS horizontal
6224	5300	2240	2100
6216	5300	2160	2016
6168	5300	1680	1540
5224	4300	2240	2100
5216	4300	2160	2016
5168	4300	1680	1540
4224	3300	2240	2100
4216	3300	2160	2016
4168	3300	1680	1540