

STRIEBIG EVOLUTION

Einstieg in automatische Sägefunktionen

Technische Daten

| | |
|--|-------------------|
| Gewicht der Säge | ca 1.100 kg |
| Schnitttiefe | 80 mm *1 |
| Sägemotorleistung | 5,5 kW (7,5 PS) |
| Sägeblatt-Durchmesser | 300 mm |
| Sägeblatt-Bohrung | 30 mm *2 |
| Emissionsschalldruckpegel am Arbeitsplatz L _{pA} | 83 dB *3 |
| Sägeblatt-Drehzahl | 4800 U/min |
| 1 Absaugstutzen | ø 140 mm |
| Druckluftanschluss | 6-10 bar |
| Anschlusswert | 7,5 kW |
| Netzwerkanschluss | 3 x 400 V / 50 Hz |

*1 Option: 103 mm ·

*2 mit 2 Nebenlöchern Ø 9 mm, Radius 30 mm ·

*3 Messnormen und Emissionswerte nach EN 1870-14, Messunsicherheitszuschlag K = 4dB (A). (Alle Angaben beziehen sich auf die EVOLUTION Typ 6224)

Für alle Maschinen gilt:

Leistungsfähige TRK-Staubabsaugung deutlich unter 2 mg/m³. Zur Einhaltung der TRK-Richtwerte muss eine Absaugleistung von 20 m³/sec. (Unterdruck ca. 1400 Pa. / COMPACT ca. 1470 Pa) am Anschlussstutzen gewährleistet sein.

Technischer Hinweis:

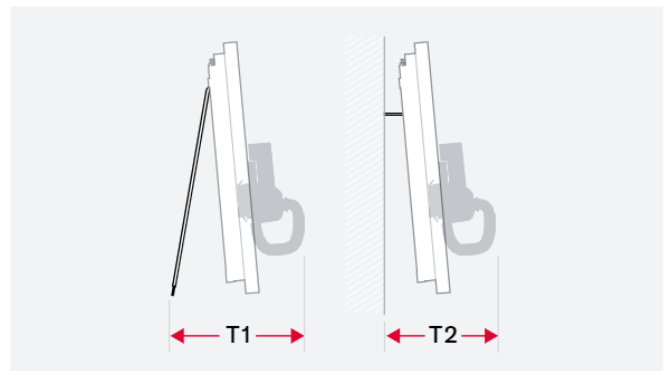
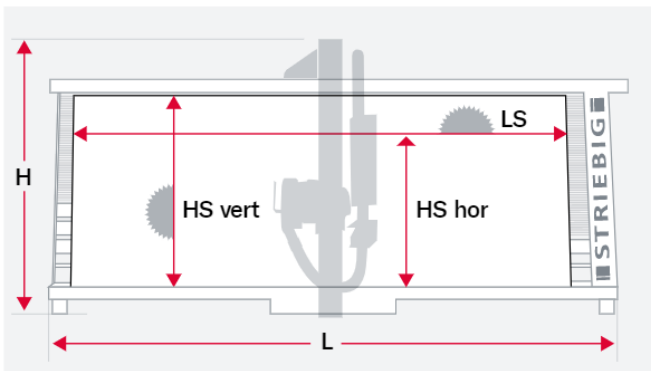
Zulässige Umgebungstemperatur mind: + 5° / max. + 40° Celsius

Relative Luftfeuchtigkeit: 19 - 95% ohne Kondensation

Bei Netzschwankungen grösser +/- 10% zur Nennspannung muss am Einsatzort ein Spannungskonstanthalter eingebaut werden.

Die technischen Daten stellen Richtwerte dar.

Änderungen infolge Weiterentwicklungen behalten wir uns vor.



Abmessung in mm

| Typ | L | H | T1 frei | T2 Wand |
|------|------|------|------------|------------|
| 6224 | 6645 | 3018 | 1741 | 1361 |
| 6216 | 6645 | 2934 | 1700 | 1354 |
| 6168 | 6645 | 2460 | 1500 | 1312 |
| 5224 | 5645 | 3018 | 1741 | 1361 |
| 5216 | 5645 | 2934 | 1700 | 1354 |
| 5168 | 5645 | 2460 | 1500 | 1312 |
| 4224 | 4645 | 3018 | 1741 | 1361 |
| 4216 | 4645 | 2934 | 1700 | 1354 |
| 4168 | 4645 | 2460 | 1500 | 1312 |

Schnittbereich in mm

| Typ | LS | HS vertikal | HS horizontal |
|------|------|----------------|------------------|
| 6224 | 5300 | 2240 | 2100 |
| 6216 | 5300 | 2160 | 2016 |
| 6168 | 5300 | 1680 | 1540 |
| 5224 | 4300 | 2240 | 2100 |
| 5216 | 4300 | 2160 | 2016 |
| 5168 | 4300 | 1680 | 1540 |
| 4224 | 3300 | 2240 | 2100 |
| 4216 | 3300 | 2160 | 2016 |
| 4168 | 3300 | 1680 | 1540 |