

# STRIEBIG EDITION 60

## Die vielseitige vertikale Plattensäge

### Technische Daten

Gewicht der Säge	ca 1.300 kg
Schnitttiefe	80 mm
Sägemotorleistung	5,5 kW (7,5 PS)
Sägeblatt-Durchmesser	300 mm
Sägeblatt-Bohrung	30 mm *1
Emissionsschalldruckpegel am Arbeitsplatz L <sub>pA</sub>	83 dB *2
Sägeblatt-Drehzahl	4800 U/min
Plattenabsenkvorrichtung (PAV)	2 PA-Einheiten (opt. 3. PA-Einheit)
Max. Plattengewicht pro PA-Einheit	80 kg
Max. Plattendicke in Klemm-Einheit	60 mm
Vorschubgeschw. PAV unter Last	5 m/min
Vorschubgeschw. PAV ohne Last	10 m/min
1 Absaugstutzen	ø 140 mm
Druckluftanschluss	6-10 bar
Anschlusswert	7,5 kW
Netzanschluss	3 x 400 V / 50 Hz

\*1 mit 2 Nebenlöchern Ø 9 mm, Radius 30 mm -

\*2 Messnormen und Emissionswerte nach EN 1870-14, Messunsicherheitszuschlag K= 4dB (A).

(Alle Angaben beziehen sich auf die EDITION 60 Typ 6224)

#### Für alle Maschinen gilt:

Leistungsfähige TRK-Staubabsaugung deutlich unter 2 mg/m<sup>3</sup>. Zur Einhaltung der TRK-Richtwerte muss eine Absaugleistung von 20 m<sup>3</sup>/sec. (Unterdruck ca. 1400 Pa. / COMPACT ca. 1470 Pa) am Anschlussstutzen gewährleistet sein.

#### Technischer Hinweis:

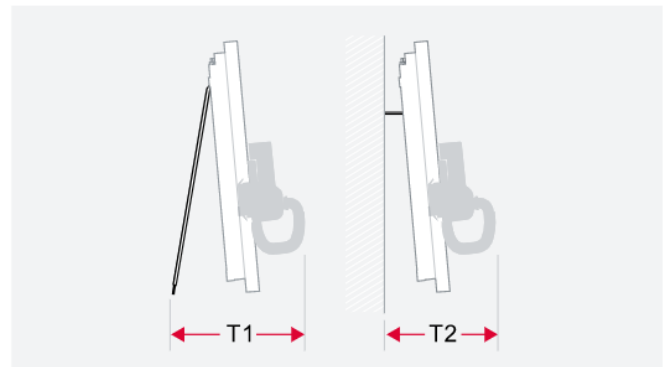
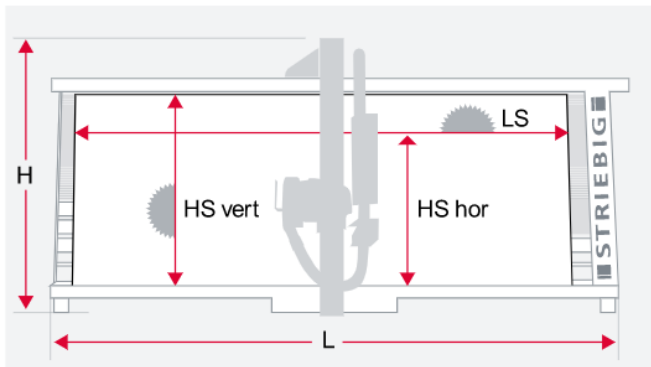
Zulässige Umgebungstemperatur mind: + 5° / max. + 40° Celsius

Relative Luftfeuchtigkeit: 19 - 95% ohne Kondensation

Bei Netzschwankungen grösser +/- 10% zur Nennspannung muss am Einsatzort ein Spannungskonstanthalter eingebaut werden.

Die technischen Daten stellen Richtwerte dar.

Änderungen infolge Weiterentwicklungen behalten wir uns vor.



#### Abmessung in mm

Typ	L	H	T1 frei	T2 Wand
6224	6689	3055	1766	1383

#### Schnittbereich in mm

Typ	LS	HS vertikal	HS horizontal
6224	5300	2150	2100
mit 2 PA-Einheiten	3000	2150	2100
mit 3 PA-Einheiten	5000	2150	2100