

STRIEBIG CONTROL

Vertikale Premium-Klasse

Technische Daten

Gewicht der Säge	ca 1.200 kg
Schnitttiefe	80 mm ^{*1}
Sägemotorleistung	5,5 kW (7,5 PS)
Sägeblatt-Durchmesser	300 mm
Sägeblatt-Bohrung	30 mm ^{*2}
Emissionsschalldruckpegel am Arbeitsplatz L _{pA}	83 dB ^{*3}
Sägeblatt-Drehzahl	4800 U/min
1 Absaugstutzen	ø 140 mm
Druckluftanschluss	6-10 bar
Anschlusswert	7,5 kW
Anschlusswert mit Option 4SB	10,4 kW
Netzwerkanschluss	3 x 400 V / 50 Hz

*1 Option: 103 mm ·

*2 mit 2 Nebenlöchern Ø 9 mm, Radius 30 mm ·

*3 Messnormen und Emissionswerte nach EN 1870-14, Messunsicherheitszuschlag K = 4dB (A). (Alle Angaben beziehen sich auf die CONTROL Typ 6224)

Für alle Maschinen gilt:

Leistungsfähige TRK-Staubabsaugung deutlich unter 2 mg/m³. Zur Einhaltung der TRK-Richtwerte muss eine Absaugleistung von 20 m/sec. (Unterdruck ca. 1400 Pa. / COMPACT ca. 1470 Pa) am Anschlussstutzen gewährleistet sein.

Technischer Hinweis:

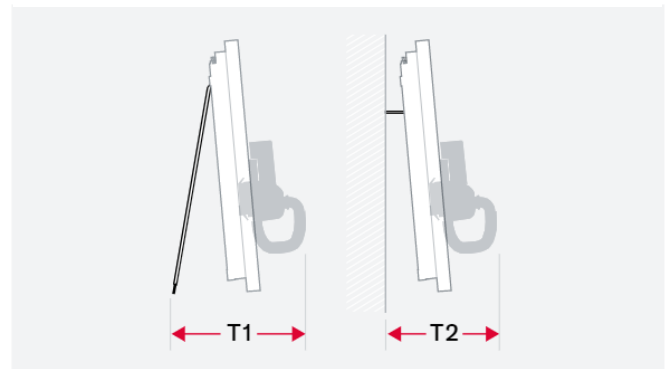
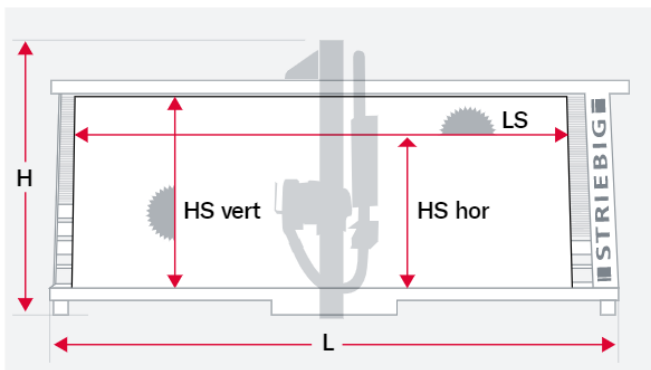
Zulässige Umgebungstemperatur mind: + 5° / max. + 40° Celsius

Relative Luftfeuchtigkeit: 19 - 95% ohne Kondensation

Bei Netzschwankungen grösser +/- 10% zur Nennspannung muss am Einsatzort ein Spannungskonstanthalter eingebaut werden.

Die technischen Daten stellen Richtwerte dar.

Änderungen infolge Weiterentwicklungen behalten wir uns vor.



Abmessung in mm

Typ	L	H	T1 frei	T2 Wand
6224	7153	3035	1741	1361
6216	7153	2951	1700	1354
6168	7153	2477	1500	1312
5224	6153	3035	1741	1361
5216	6153	2951	1700	1354
5168	6153	2477	1500	1312
4224	5153	3035	1741	1361
4216	5153	2951	1700	1354
4168	5153	2477	1500	1312

Schnittbereich in mm

Typ	LS	HS vertikal	HS horizontal
6224	5300	2240	2100
6216	5300	2160	2016
6168	5300	1680	1540
5224	4300	2240	2100
5216	4300	2160	2016
5168	4300	1680	1540
4224	3300	2240	2100
4216	3300	2160	2016
4168	3300	1680	1540