

# STRIEBIG COMPACT

## Einstieg in Qualität und Präzision

### Technische Daten

Gewicht der Säge	ca 910 kg
Schnitttiefe	60 mm
Sägemotorleistung	3,9 kW (5,3 PS)
Sägeblatt-Durchmesser	250 mm
Sägeblatt-Bohrung	30 mm * <sup>1</sup>
Emissionsschalldruckpegel am Arbeitsplatz L <sub>pA</sub>	82 dB * <sup>2</sup>
Sägeblatt-Drehzahl	5250 U/min
2 Absaugstutzen	ø 100 mm
Anschlusswert	4,8 kW
Netzwerkanschluss	3 x 400 V / 50 Hz

\*1 mit 2 Nebenlöchern Ø 7 mm, Radius 21 mm ·

\*2 Messnormen und Emissionswerte nach EN 1870-14, Messunsicherheitszuschlag K = 4dB (A).

\*3 Hauptabsaugung links oder rechts möglich. Rahmenabsaugung rechts (fix). (Alle Angaben beziehen sich auf die COMPACT Typ 6220)

#### Für alle Maschinen gilt:

Leistungsfähige TRK-Staubabsaugung deutlich unter 2 mg/m<sup>3</sup>. Zur Einhaltung der TRK-Richtwerte muss eine Absaugleistung von 20 m<sup>3</sup>/sec. (Unterdruck ca. 1400 Pa. / COMPACT ca. 1470 Pa) am Anschlussstutzen gewährleistet sein.

#### Technischer Hinweis:

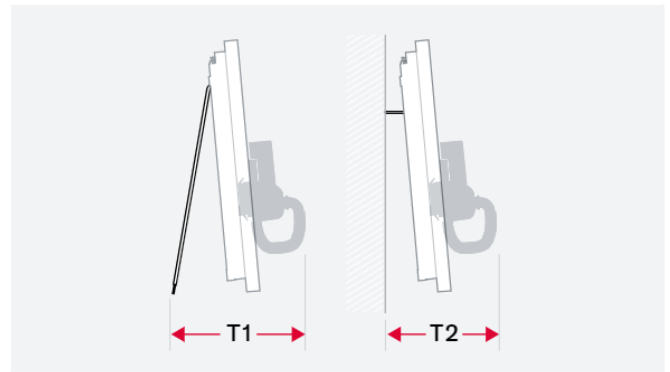
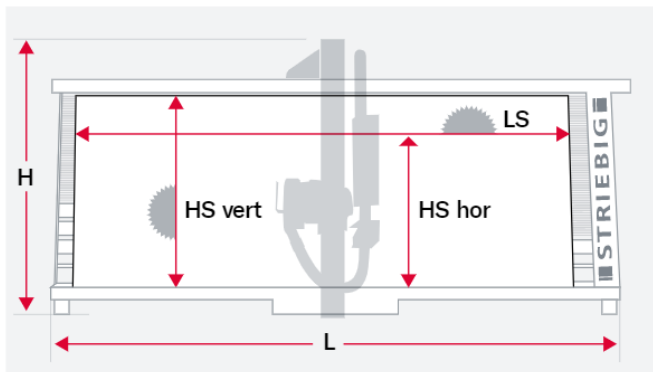
Zulässige Umgebungstemperatur mind: + 5° / max. + 40° Celsius

Relative Luftfeuchtigkeit: 19 - 95% ohne Kondensation

Bei Netzschwankungen grösser +/- 10% zur Nennspannung muss am Einsatzort ein Spannungskonstanthalter eingebaut werden.

Die technischen Daten stellen Richtwerte dar.

Änderungen infolge Weiterentwicklungen behalten wir uns vor.



### Abmessung in mm

Typ	L	H	T1 frei	T2 Wand
6220	6505	2980	1466	1441
6207	6505	2838	1428	1428
6164	6505	2400	1391	1391
5220	5826	2980	1466	1441
5207	5826	2838	1428	1428
5164	5826	2400	1391	1391
4220	4256	2980	1466	1441
4207	4256	2838	1428	1428
4164	4256	2400	1391	1391

### Schnittbereich in mm

Typ	LS	HS vertikal	HS horizontal
6220	5350	2200	2100
6207	5350	2070	1958
6164	5350	1640	1532
5220	4600	2200	2100
5207	4600	2070	1958
5164	4600	1640	1532
4220	3100	2200	2100
4207	3100	2070	1958
4164	3100	1640	1532