

STRIEBIG 4D

Die vertikale High-End Säge

Technische Daten

Gewicht der Säge	ca 1.800 kg
Schnitttiefe	80 mm *1
Sägemotorleistung	5,5 kW (7,5 PS)
Sägeblatt-Durchmesser	300 mm *2
Sägeblatt-Bohrung	30 mm *3
Emissionsschalldruckpegel am Arbeitsplatz L _{pA}	83 dB *4
Sägeblatt-Drehzahl	4800 U/min
1 Absaugstutzen	ø 140 mm
Druckluftanschluss	6-10 bar
Anschlusswert	7,5 kW
Netzanschluss	3 x 400 V / 50 Hz

*1 Option: bis 130 mm ·

*2 Option: bis 400 mm ·

*3 mit 2 Nebenlöchern Ø 9 mm, Radius 30 mm ·

*4 Messnormen und Emissionswerte nach EN 1870-14, Messunsicherheitszuschlag K = 4dB(A). (Alle Angaben beziehen sich auf die Striebig 4D Typ 6224)

Für alle Maschinen gilt:

Leistungsfähige TRK-Staubabsaugung deutlich unter 2 mg/m³. Zur Einhaltung der TRK-Richtwerte muss eine Absaugleistung von 20 m³/sec. (Unterdruck ca. 1400 Pa. / COMPACT ca. 1470 Pa) am Anschlussstutzen gewährleistet sein.

Technischer Hinweis:

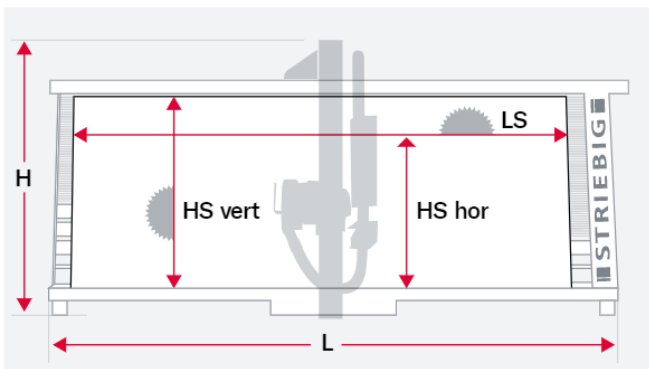
Zulässige Umgebungstemperatur mind: + 5° / max. + 40° Celsius

Relative Luftfeuchtigkeit: 19 - 95% ohne Kondensation

Bei Netzschwankungen grösser +/- 10% zur Nennspannung muss am Einsatzort ein Spannungskonstanthalter eingebaut werden.

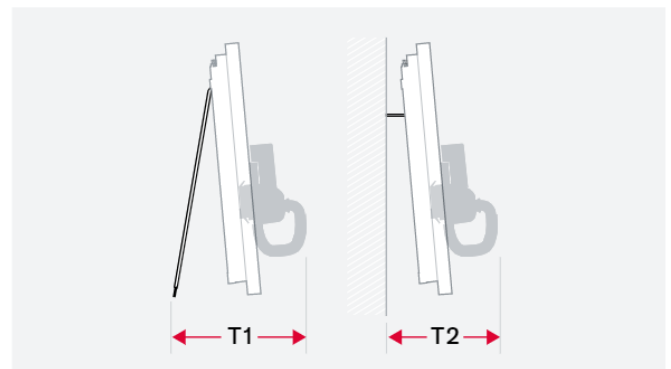
Die technischen Daten stellen Richtwerte dar.

Änderungen infolge Weiterentwicklungen behalten wir uns vor.



Abmessung in mm
bei Schnitttiefe 80 mm

Typ	L	H	T1 frei	T2 Wand
6224	7303	3126	2074	1604



Schnittbereich in mm
bei Schnitttiefe 80 mm

Typ	LS	HS vertikal	HS horizontal
6224	5300	2240	2100
mit PAV	3000	2170	2100

Abmessung in mm
bei Schnitttiefe 95/130 mm

Typ	L	H	T1 frei	T2 Wand
6224	7463	3241	2192	1868

Schnittbereich in mm
bei Schnitttiefe 95/130 mm

Typ	LS	HS vertikal	HS horizontal
6224	5300	2240	2100
mit PAV	3000	2170	2100