

**EDITION 60****La scie à panneaux  
verticale polyvalente****EDITION 60 - a le contrôle du panneau****Les points forts de STRIEBIG EDITION 60****Fonction et technologie combinées de manière optimale**

Une seule personne pour opérer et une coupe finie en douceur grâce au dispositif d'abaissement du panneau. Il n'est pas nécessaire de tourner le panneau et les bandes coupées peuvent être directement divisées verticalement.

**Dispositif d'abaissement des panneaux  
(PAV) solide et compact**

Le dispositif intégré d'abaissement des panneaux de l'EDITION 60 comprend deux unités d'abaissement des panneaux. Il peut être utilisé pour des matériaux de panneaux d'une taille allant jusqu'à 3'000 x 2'150 mm et d'un poids allant jusqu'à 160 kg (80 kg/unité PA).



Avec une unité d'abaissement des panneaux supplémentaire (en option), il est possible de traiter des panneaux allant jusqu'à 5000x2150mm et pesant jusqu'à 240kg (80kg/unité PA).

### Commande à bouton claire pour une utilisation facile

Le fonctionnement de l'EDITION 60 est effectuée par une commande à bouton claire. Le dispositif d'abaissement des panneaux peut être déplacé rapidement et précisément au moyen d'une commande bimanuelle.

Les voyants LED des unités d'abaissement du panneau guident l'opérateur en toute sécurité tout au long du processus de sciage.



### Un équipement complet

L'équipement complet de l'EDITION 60 assure une coupe efficace.

- Plan d'appui en bois TRK1, avec support intégré en bois pour petites pièces
- Dispositif intégré d'abaissement (PAV) avec deux unités d'abaissement des panneaux
- Chariot moteur de serrage pneumatique
- Rouleaux de support à frein pneumatique
- Système de mesure numérique DMS-Y, avec réglage fin
- Système de mesure numérique DMS-X, avec réglage fin
- Affichage de la coupe horizontale par laser



## Coupe guidée à la main combinée à un dispositif intelligent d'abaissement du panneau

L'EDITION 60 impressionne par son équipement de série très complet. La valeur ajoutée de cette machine à bois STRIEBIG est évidente et permet une découpe pratique des panneaux.

### Équipement standard

#### Un équipement standard complet

##### Cadre de la scie

- Cadre autoportant, résistant à la torsion, soudé, avec contreventement en treillis, sur 4 pieds de machine solides
- Plan d'appui en bois à évitement automatique TRK1, avec support intégré en bois pour petites pièces
- Dispositif d'abaissement des panneaux (PAV) avec 2 unités d'abaissement des panneaux, pour des matériaux de panneaux d'un poids maximal de 160 kg (par unité PA 80 kg)
- Profil de butée de longueur au-dessus du support central, jusqu'à la mise à zéro de coupe
- Profil de butée de longueur continue au-dessus du support de rouleau avec butée de longueur
- Support de rouleau précis à 17 plis, avec freinage pneumatique
- Support central pivotant sur toute la longueur, grille de support en aluminium avec supports en plastique
- Préparation pour le montage mural
- Support pour petites pièces en aluminium (1 paire), utilisable individuellement

##### Barre de sciage et groupe de sciage

- Barre de sciage stable et durable avec double système de blocage
- Chariot moteur monté de façon robuste pour une grande précision de coupe
- Serrage pneumatique du chariot du moteur
- Moteur de scie puissant et de forte traction 5.5 kW (7.5 CV)
- Système d'aspiration des poussières TRK intégré et puissant pour le système d'extraction extérieur
- Isolation acoustique Supersilent
- Frein moteur électromagnétique
- Porte-papier

##### Commande

- Commande à bouton clair pour une utilisation facile
- Positionnement du dispositif d'abaissement des panneaux au moyen d'une commande bimanuelle
- Guidage de l'opérateur par des lumières d'état affichages sur les unités d'abaissement des panneaux
- Compteur d'heures de fonctionnement

##### Mesurage

- Jeu de came de programme pour la masse récurrente
- Affichage assisté par laser de la coupe horizontale
- Système de mesure numérique DMS-Y, avec réglage fin motorisé
- Système de mesure numérique DMS-X, avec réglage fin manuel, montage sélectionnable, au-dessus d'un support central ou d'un support de rouleau

## Caractéristiques techniques

Poids de la scie	ca 1.300 kg
Profondeur de coupe	80 mm
Puissance du moteur de scie	5,5 kW (7,5 CV)
Diamètre de la lame de scie	300 mm
Alésage de la lame de scie	30 mm *1
Niveau de pression acoustique d'émission au poste de travail $L_{pA}$	83 dB *2
Vitesse de rotation de la lame de scie	4800 U/min
Dispositif d'abaissement des panneaux (PAV)	2 unités PA (opt. 3 <sup>e</sup> unité PA)
Poids max. des panneaux par unité AP	80 kg
Épaisseur max. des panneaux dans l'unité de serrage	60 mm
Vitesse d'avance PAV sous charge	5 m/min
Vitesse d'avance PAV sans charge	10 m/min
1 raccord d'aspiration	ø 140 mm
Raccordement de l'air comprimé	6-10 bar
Charge connectée	8,8 kW
Raccordement au réseau	3 x 400 V / 50 Hz

\*1 avec deux trous secondaires Ø 9 mm, rayon 30 mm  
 \*2 normes de mesure et valeurs d'émission selon EN 1870-14, majoration pour l'incertitude de mesure de K = 4 dB (A).  
 (Toutes les données se réfèrent à l'ÉDITION 60 type 6224)

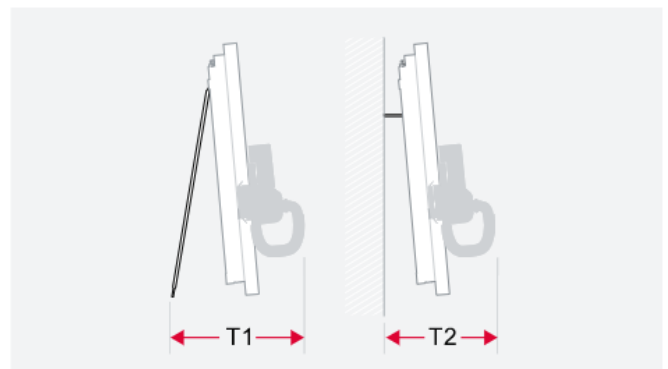
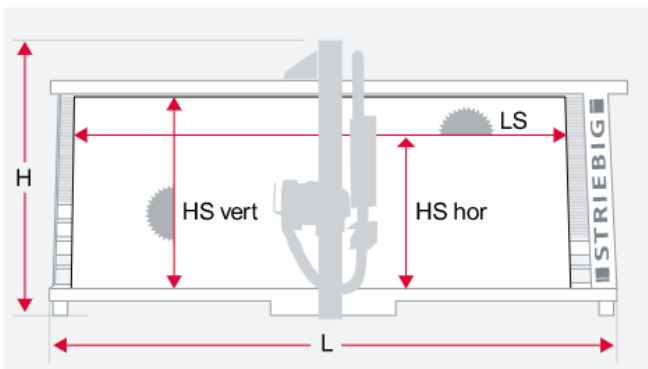
### Pour toutes les machines:

Puissante aspiration des poussières TRK nettement inférieure à 2 mg/m<sup>3</sup>. Le respect des valeurs TRK de référence requiert une puissance d'aspiration de 20 m/sec (pression négative env. 1400 Pa / COMPACT env. 1470 Pa) au manchon de raccordement.

### Note technique:

Température ambiante admissible min. : + 5° / max. + 40° Celsius  
 Humidité relative : 19 - 95% sans condensation  
 En cas de fluctuations du secteur supérieures à +/- 10% de la tension nominale, un stabilisateur de tension doit être installé sur le lieu d'utilisation.

Les données techniques sont des valeurs standard.  
 Nous nous réservons le droit d'apporter des modifications en raison de nouveaux développements.



### Dimensions en mm

Type	L*	H	T1 libre	T2 mur
6224	6689	3055	1766	1383

\* L = Longueur totale de la machine, armoire électrique inclus

### Zone de coupe en mm

Type	LS	HS vertical	HS horizontal
6224	5300	2150	2100
avec 2 unités PA	3000	2150	2100
avec 3 unités PA	5000	2150	2100